

製品仕様

製品名	iTevio222
製品型番	HLC222-001A
電源仕様	本体入力 : DC24±2V 2A以下 (付属品ACアダプタ入力 : AC100~240V)
製品寸法	280(W)×100(D)×100(H)mm (突起物除く)
照射開口寸法	100×30mm
製品重量	1.0kg
消費電力	突入時最大50W 通常時40W以下
使用環境	温度 : 0~50℃ 湿度 : 10~90% (結露なきこと) 高温多湿環境での保管は避けてください
紫外線放射照度	4.5mW/cm ² ±20%
紫外線波長	222nm
使用ランプ	QEKP100
冷却方式	ファン強制空冷
ランプ設計寿命(*)	約3,000時間(理論値)

※ 使用環境によって変わる可能性があります。

* ランプ設計寿命について

ランプの設計寿命は約3,000時間です。

なお、設計寿命はあくまで目安であり、使用期間を保証するものではありません。

設計寿命を超えて使用すると効力が低下したり、動作が不安定になる恐れがあります。

早めに新しいランプへの交換を行ってください。

オプション一覧

品目	型番
交換用ランプ	HLC22L-001A
DC電源用ケーブル	HLC22D-001A
専用取付金具	HLC22B-001A

出荷検査項目

試験項目	対象部分	試験結果
動作モードの切替確認	DIPスイッチ	合格
ランプ点灯の確認	ランプ	合格

本書についてのお問い合わせは下記までお願いします

アイテック阪急阪神株式会社

ファシリティ事業本部 第2営業部 営業課

TEL : 03-6747-3500

Mail : itevio-info@itec.hankyu-hanshin.co.jp

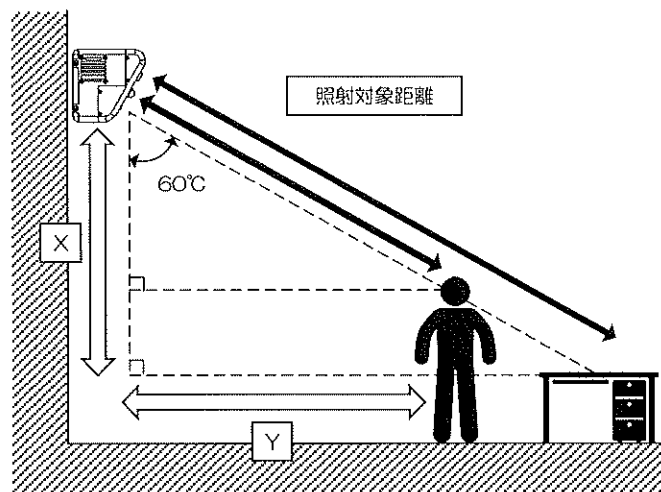
【本製品は水銀を含んでおりません】

<照射範囲と照射対象距離>

装置と除菌したい対象までの距離によって、ランプ点灯時の照度と照射範囲が異なります。
装置を隣接して設置する場合は、装置毎の照射範囲が重ならない様に設置してください。

照射対象距離	照射中心位置		照射範囲		中心照度 ($\mu\text{W}/\text{cm}^2$)
	高さ : X	底辺 : Y	水平 : A	垂直 : B	
1m	0.5m	0.87m	2.6m	1.6m	3.4
1.5m	0.75m	1.3m	2.6m	2.0m	1.3
2m	1m	1.73m	2.8m	2.4m	0.7
3m	1.5m	2.6m	2.0m	2.4m	0.1

<照射中心位置の求め方>



<照射面の中心からの範囲($0.1 \mu\text{W}/\text{cm}^2$ 以上)>

